

arimeo
PURE BALANCE



Instrukcja montażu

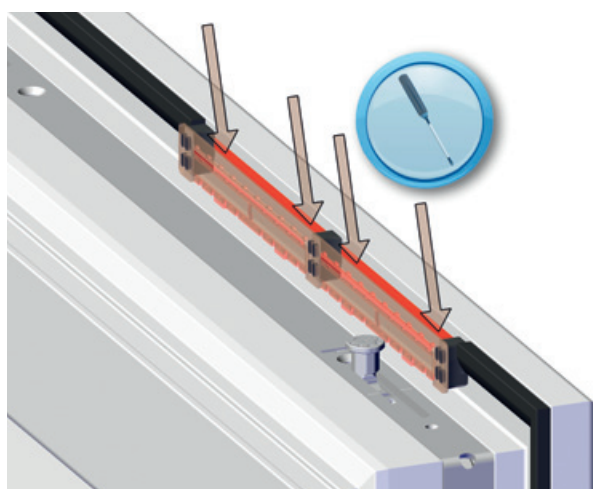
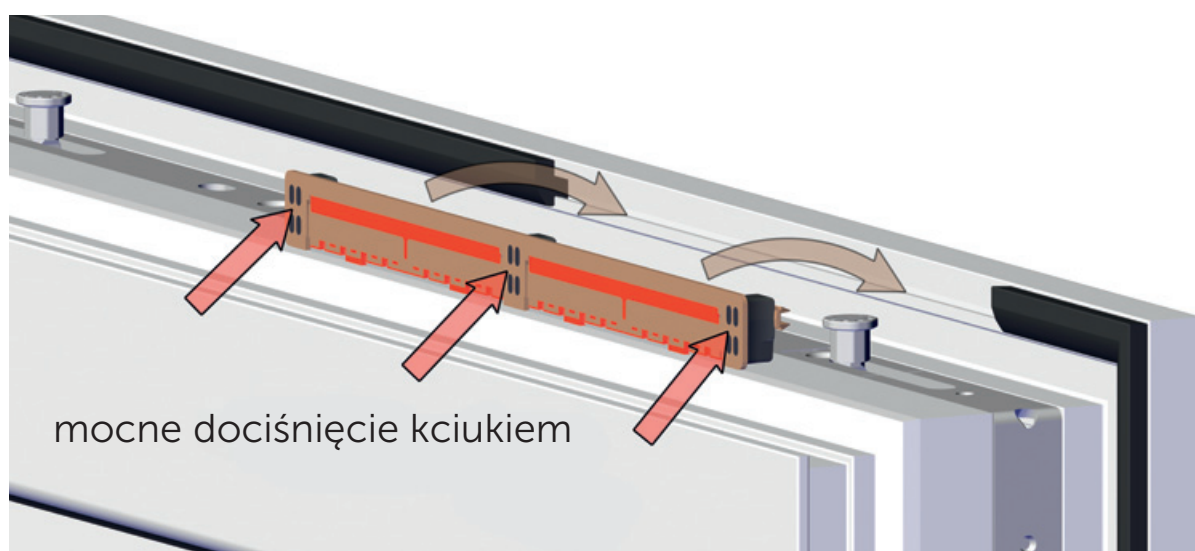
do okien plastikowych

classic S

Instrukcja montażu arimeo classic S do okien plastikowych

Montaż arimeo na skrzydle okiennym

1. arimeo classic S można stosować w różnych wariantach montażowych. Liczba i pozycja nawiewników są przedstawione w oddzielnych wykresach wariantów montażu.
2. Usunąć całkowicie uszczelkę skrzydła w miejscach przewidzianych na montaż arimeo przy użyciu nożyka i ewentualnie wąskich kombinerek.
3. W zwolniony w ten sposób rowek uszczelki zatrzaskiwany jest arimeo. Kłapy wentylacyjne zwrócone są zawsze w stronę szyby. Upewnić się, że podstawa zatrzaskowa na całej długości znika w rowku uszczelki i skontrolować ruchliwość klap wentylacyjnych.



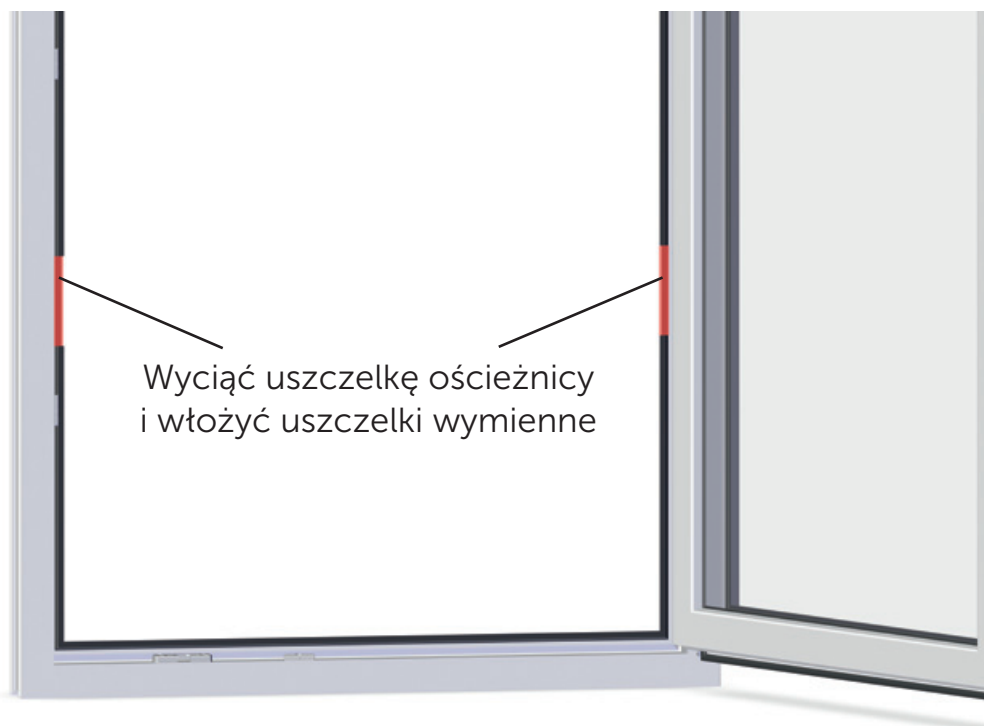
WSKAZÓWKA:

Z reguły wciska się arimeo kciukiem do rowka. W przypadku wąskich rowków można zredukować siłę potrzebną do wciśnięcia, używając śrubokręta płaskiego bezpośrednio na przekładce zatrzasku.

Uwaga: Po zatrzasknięciu się arimeo classic S jest bardzo stabilnie osadzony w oknie. Demontaż jest możliwy, ale może prowadzić do zniszczenia nawiewnika.

Montaż uszczelek wymiennych w ramie okna

4. Liczba i pozycja uszczelek wymiennych są przedstawione na opisie wariantów montażowych.
5. Usunąć uszczelkę przylgową ościeżnicy w podanych pozycjach przy użyciu nożyka i ewentualnie wąskich kombinerek.
6. Umieścić uszczelkę wymienną w zwolnionym rowku uszczelki.
7. W oknach z uszczelką środkową wyjąć uszczelkę środkową w pozycjach przewidzianych w wariantach montażowych.



Ważne wskazówki

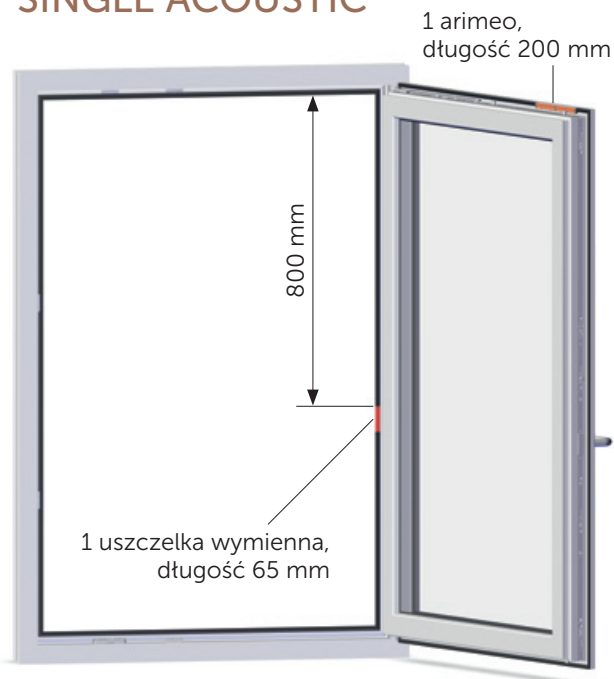
Przy pozycjonowaniu górnych uszczelek wymiennych upewnić się, że uszczelka ościeżnicy nie jest wycięta bezpośrednio naprzeciwko wrębnych nawiewników okiennych arimeo. W przypadku wąskich okien można umieścić 1 arimeo w drodze wyjątku w górnej pionowej części przylgi (tak wysoko, jak to możliwe).

Przy pozycjonowaniu bocznych uszczelek wymiennych w przypadku małych okien można zredukować podany odstęp od górnego narożnika. Jednakże każdorazowo należy zachować minimalny odstęp 5 cm od dolnego narożnika.

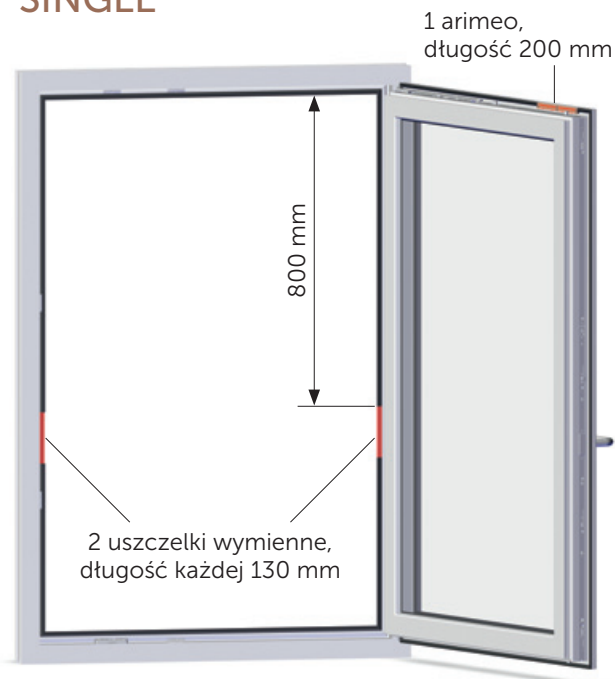
Warianty montażowe arimeo classic S dla okien z uszczelką przylgową (system AD)

Do okien z uszczelką przylgową (system AD) można stosować arimeo classic S w przedstawionych poniżej wariantach montażowych. Wybór wariantu montażowego zależy w pierwszej kolejności od wymaganej ilości powietrza i wymaganej izolacji akustycznej. Wyniki badań dla poszczególnych wariantów zawarte są w zestawieniu parametrów użytkowych.

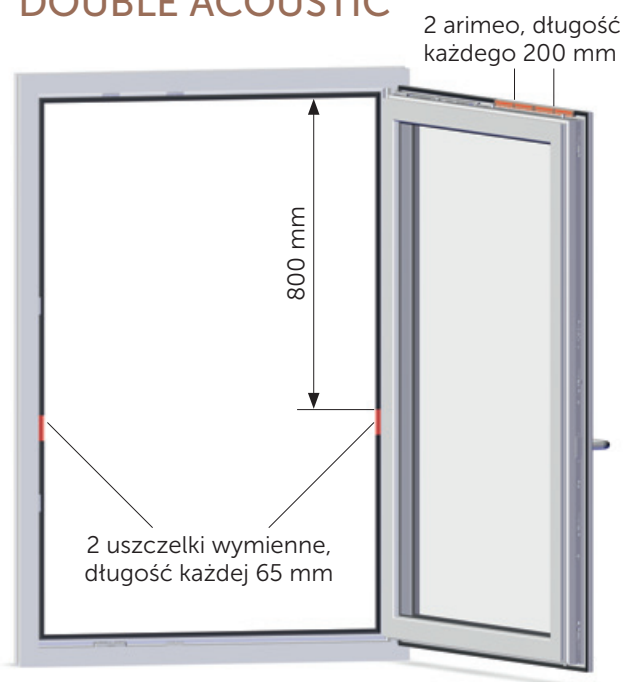
SINGLE ACOUSTIC



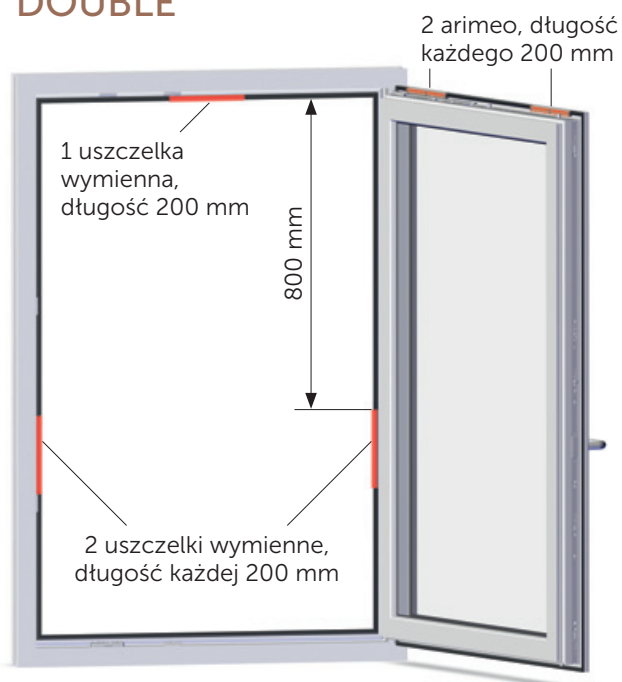
SINGLE



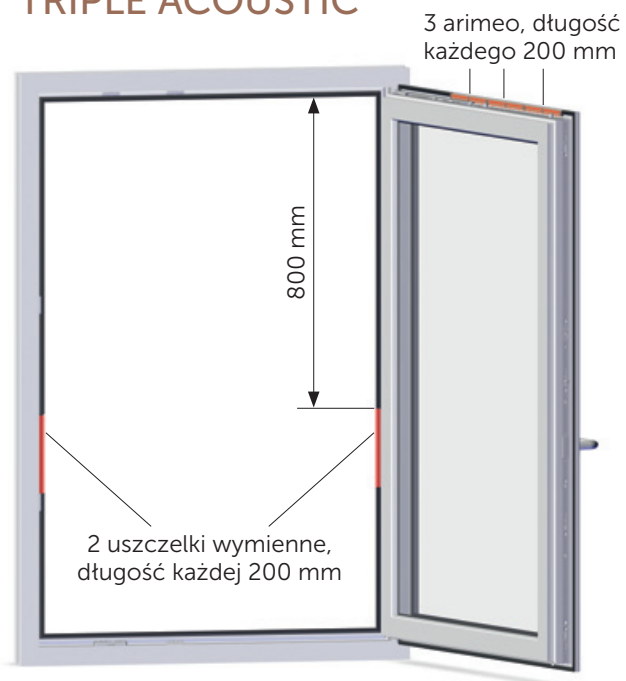
DOUBLE ACOUSTIC



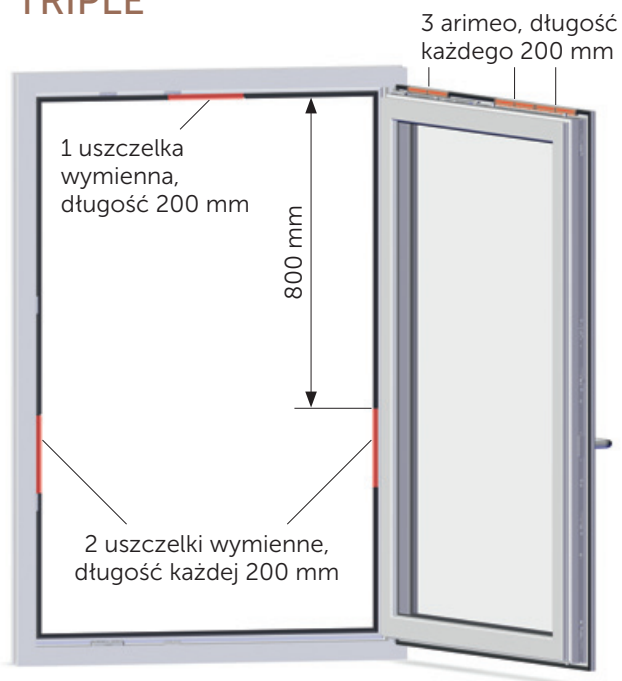
DOUBLE



TRIPLE ACOUSTIC



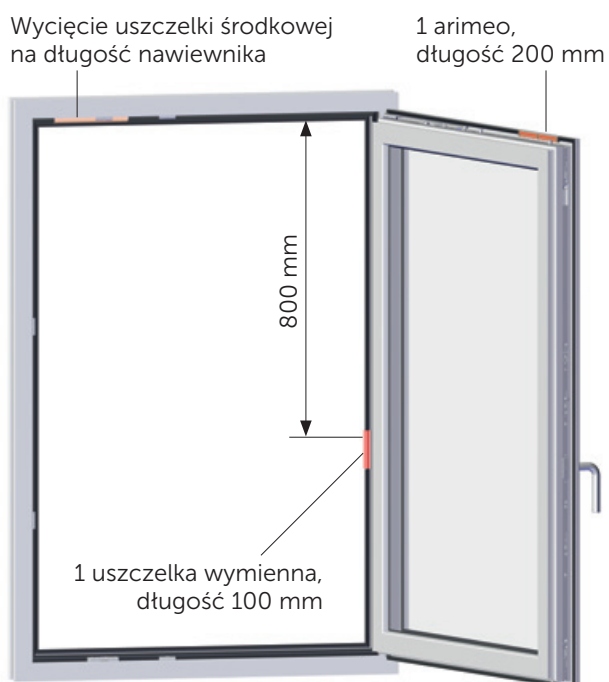
TRIPLE



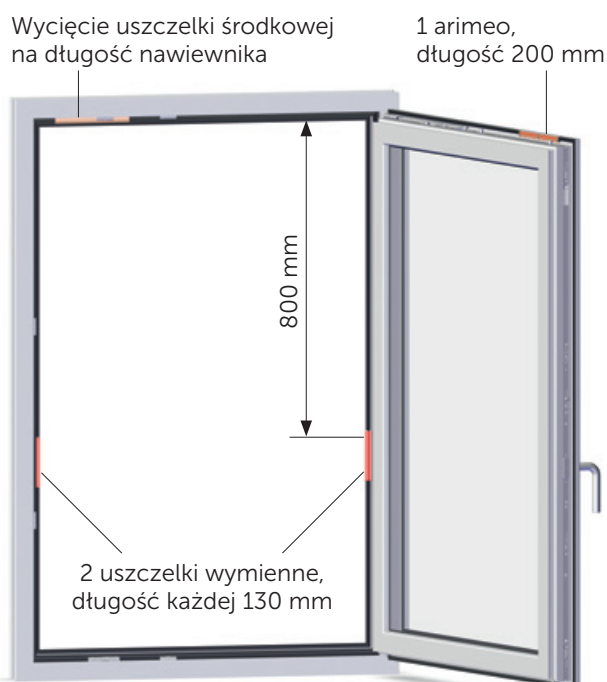
Warianty montażowe arimeo classic S do okien z uszczelką środkową (system MD)

Do okien z uszczelką środkową (system MD) można stosować arimeo classic S w niżej przedstawionych wariantach montażowych. Wybór wariantu montażowego zależy w pierwszej kolejności od wymaganej ilości powietrza i wymaganej izolacji akustycznej. Wyniki badań dla poszczególnych wariantów zawarte są w zestawieniu parametrów użytkowych.

SINGLE ACOUSTIC



SINGLE



DOUBLE ACOUSTIC

Wycięcie uszczelki środkowej na długość nawiewnika

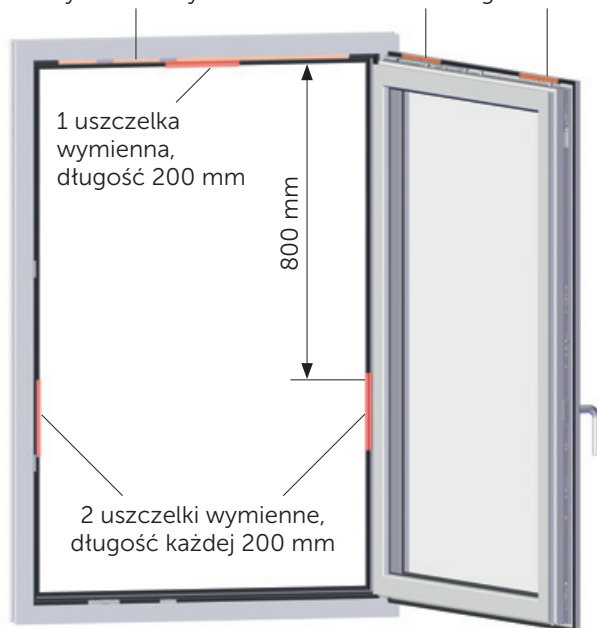
2 arimeo, długość każdego 200 mm



DOUBLE

Całkowite wycięcie uszczelki środkowej poza 60 mm pozostawionymi w każdym narożniku*

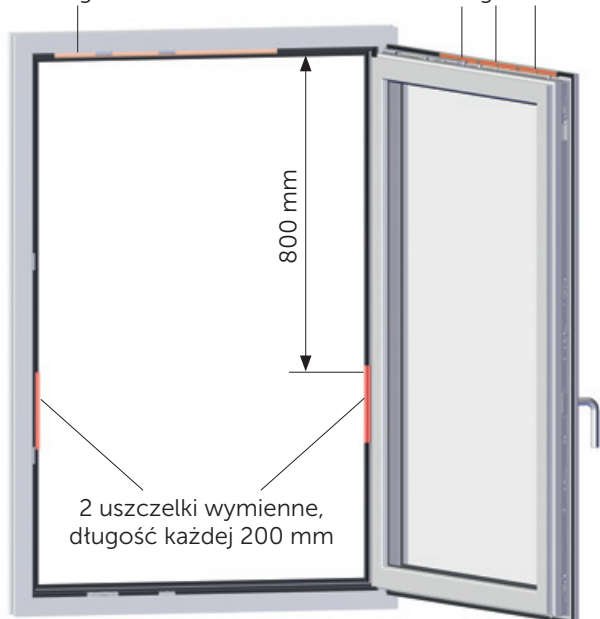
2 arimeo, długość każdego 200 mm



TRIPLE ACOUSTIC

Wycięcie uszczelki środkowej na długość nawiewnika

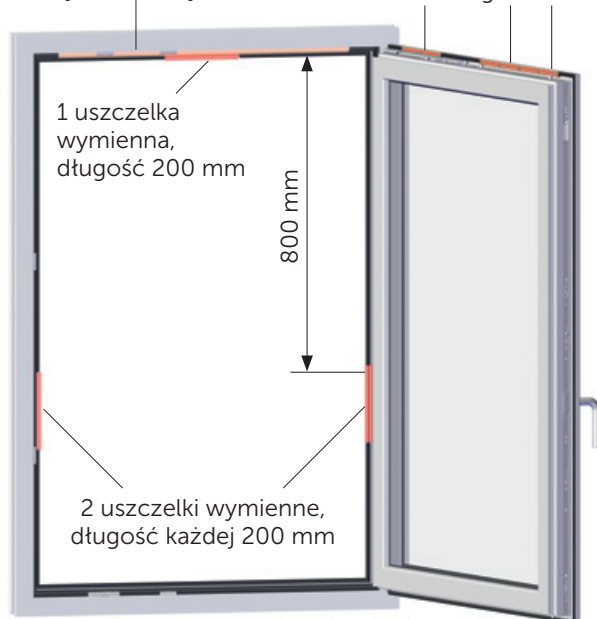
3 arimeo, długość każdego 200 mm



TRIPLE

Całkowite wycięcie uszczelki środkowej poza 60 mm pozostawionymi w każdym narożniku*

3 arimeo, długość każdego 200 mm



* Przestrzegać wskazówek dotyczących szerokości okna, strona 33.

INNOPERFORM® POLSKA Sp. z o.o. sp. k.
Al. Kardynała Wyszyńskiego 50
PL-85-620 Bydgoszcz

Kontakt:

Grzegorz Falkowski
Danuta Maria Falkowska

T: +48 52 328 23 74

F: +48 52 328 23 72

E: info@innoperform.pl

arimeo.pl



Europa fördert Sachsen.

